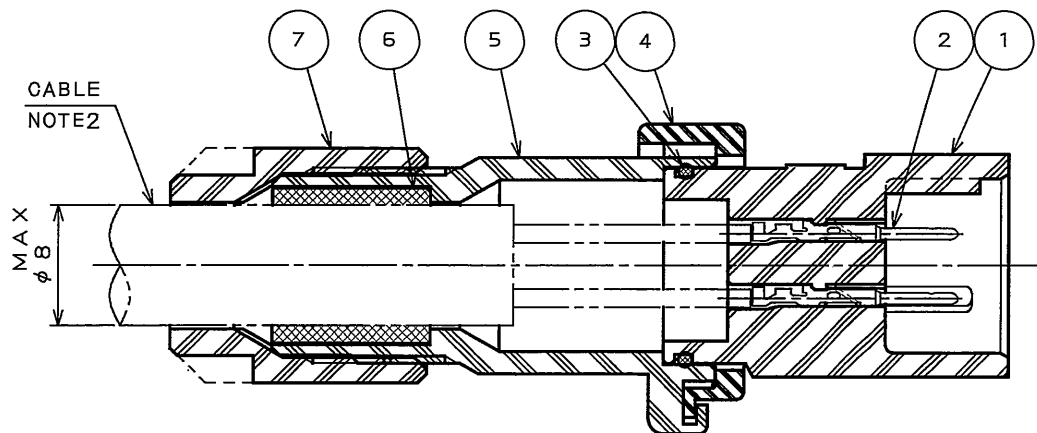
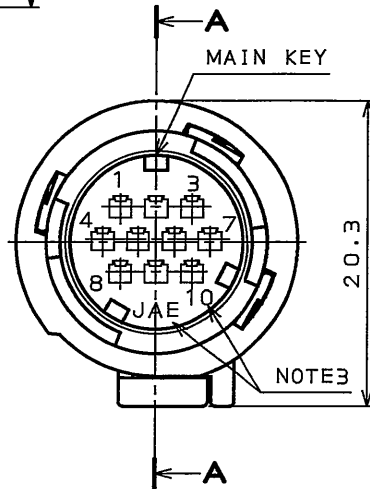
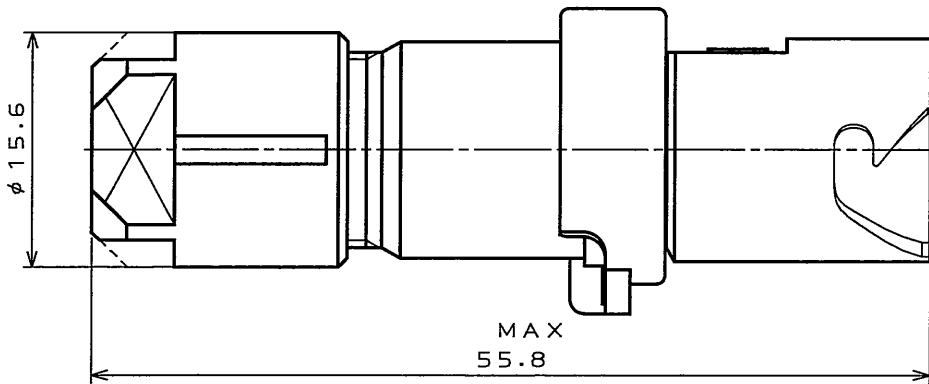
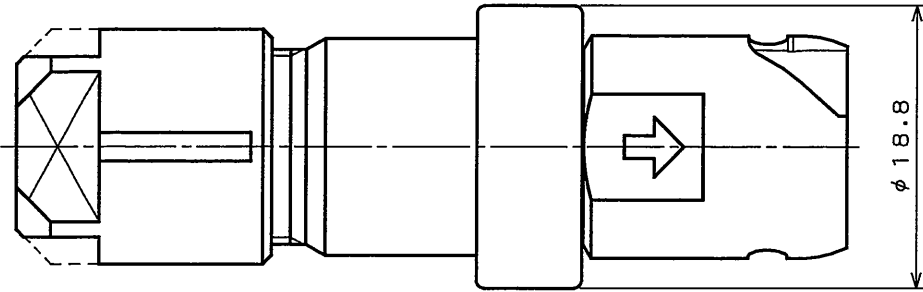


672701S

(ON ENIMVHD)台架図



SECT. A-A

- NOTE1. CONTACTS ARE SOLD SEPARATELY. THE APPLICABLE CONTACTS ARE LISTED IN THE TABLE-1.
 2. THE APPLICABLE CABLE IS SPECIFIED IN THE PART NUMBER.
 PART NUMBER, THE APPLICABLE CABLE DIAMETER AND THE COLOR OF BUSHING ARE LISTED IN THE TABLE-2.
 3. CONTACT POSITION NUMBER & COMPANY LOGO "JAE" ARE MARKED AS INDICATED.
 4. CONFIRM THE HANDING MANUAL FOR THE DETAILS OF WIRE SPECIFICATION IN THE TABLE-1.
 5. J10 ADJUSTMENT IS REQUIRED WHEN USING 350-D02-2.
- 注1. コントクトは別売り品であり、適用コンタクトは表-1による。
 2. 本製品は品名により適用ケーブル(ブッシング)部品が異なる。品名、適用ケーブル径及び色相は表-2による。
 3. 図示の位置に端子番号及び社名を表示する。
 4. 電線仕様詳細は、表-1の工具取扱説明書を確認してください。
 5. 350-D02-2を使用する場合は、治具の調整が必要となります。

版数 REV.	年月日 DATE	DCN NO.	変更内容 DESCRIPTION	製図 DR.	担当 CHK.	査閲 APPD.	承認 APPD.
2	6.Nov.2002	50922	REVISED TABLE-1.	—	T.SUZUKI	E.MATSUMOTO	S.NANAO
3	5.Apr.2004	054598	ADDED ITEM	H.SAKURADA	T.SUZUKI	E.MATSUMOTO	S.NANAO
4	10.Mar.2006	059590	REVISED APPLICABLE CONTACTS.	—	N.SASANO	E.Matsumoto	A. Onogawa

△TABLE-1【APPLICABLE CRIMP CONTACT】

CONTACT SIZE コンタクト サイズ	PIECE 区分	PART NO. OF APPLICABLE CONTACTS 適用コンタクト品名		APPLICABLE WIRE (NOTE4) 適用電線(注4) AWG No.	TYPE タイプ	APPLICABLE TOOL AND APPLICABLE WIRE 適用工具と適用電線	TOOL HANDLING MANUAL 工具取扱説明書	
		PIN CONTACT ピンコンタクト	DWG No. 製品区分番号					
#22	INDIVIDUAL (100 CABLES) バラ状(100本)	JN1-22-20P-R-PK0100	SJ037430	#20	PRESS プレス	GT150-2-JN1-E	#21, #23, #25	T700253
		JN1-22-22P-PK0100		#21~#25		GT150-2-JN1-D	#20, #25	
	REELS (10000 CABLES) リール状(10000本)	JN1-22-26P-PK0100	SJ037431	#26~#28	PRESS プレス	GT150-2-JN1-B	#22~#24, #26~#28	T700238
		JN1-22-20P-R-10000		#20		SEMI-AUTOMATIC 半自動	350-JN1-20 OR 350-D02-2(NOTES)	#20~#28
JN1-22-22P-10000	#21~#25	T703082						
JN1-22-26P-10000	#26~#28							

△TABLE-2【APPLICABLE WIRE DIM.】

PART NUMBER 品名	APPLICABLE WIRE DIM. 適用ケーブル径	BUSHING COLOR ブッシングの色相
JN1HS10PL1	φ5.7~7.3	BLACK
JN1HS10PL2	φ6.5~8.0	GRAY
JN1HS10PL3	φ3.5~5.0	BRICK

SPECIFICATION

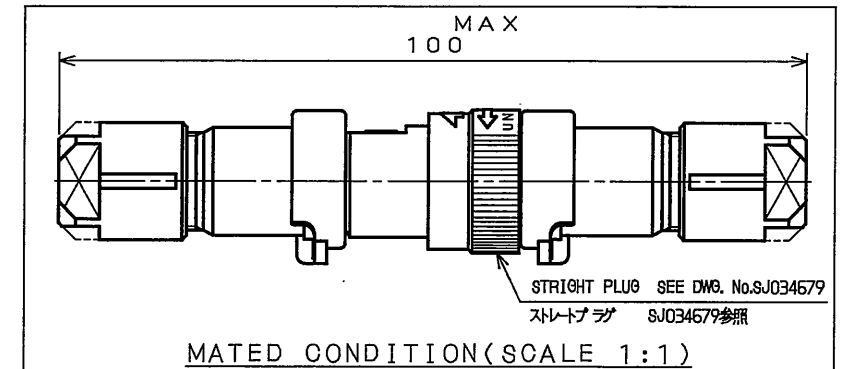
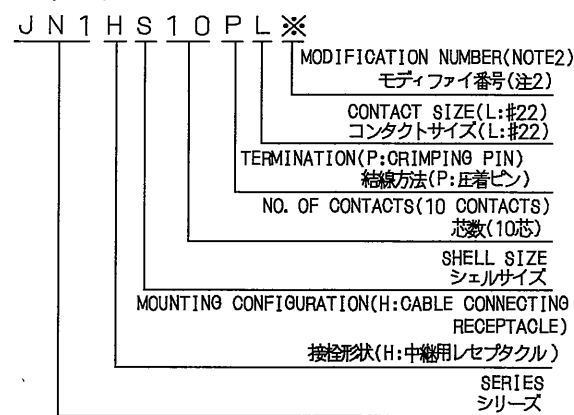
NUMBER OF CONTACT	: 10×#22
RATED VOLTAGE	: 200VAC MAX
RATED CURRENT	: 3A MAX. per CONTACT
DIELECTRIC WITHSTANDING VOLTAGE	: 900VAC
INSULATION RESISTANCE	: 1000MΩMIN. (AT 500VDC)
APPLICABLE CABLE	: SEE NOTE2
SUBMERSIBLE PROPERTY	: IP67 (MATED)

仕様

コンタクト : #22コンタクト 10本
定格電圧 : 200VAC以下
定格電流 : 3A以下/1芯
耐電圧 : 900VAC
絶縁抵抗 : 1000MΩ以上(500VDCにて)
適用ケーブル : 注2
防水性能 : IP67(嵌合時)

DESIGNATION

命名法



MATED CONDITION(SCALE 1:1)

嵌合状態図(尺度 1:1)

符号 NO.	名称 DESCRIPTION	個数 QTY.	材料 MATERIAL	仕上 FINISH	備考 REMARKS
7	GRUND NUT	1	SYNTHETIC RESIN	—	COLOR:BLACK
6	BUSHING	1	SYNTHETIC RUBBER	—	NOTE2
5	STRAIGHT ENDBELL	1	SYNTHETIC RESIN	—	COLOR:BLACK
4	ASSEMBLY NUT	1	SYNTHETIC RESIN	—	COLOR:BLACK
3	"O" RING	1	SYNTHETIC RUBBER	—	
2	#22 PIN CONTACT	10	COPPER ALLOY	GOLD PLATING(0.1μmMIN)	SOLD SEPARATELY(NOTE1)
1	INSULATOR	1	SYNTHETIC RESIN	—	COLOR:BLACK

仕様書(SPECIFICATION) JAGS-5111 (Product specifications) JAHL-5111 (A product instruction manual)	第1版(ORIGINAL DATE) 22.Oct.2002	尺度(SCALE) 2:1	シリーズ(SERIES) JN1	日本航空電子工業株式会社 JAPAN AVIATION ELECTRONICS INDUSTRY, LTD.
公差(GENERAL TOLERANCE)	製図 DR.	名称(TITLE) JN1HS10PL※ (CABLE CONNECTING RECEPTACLE) (中継用レセプタクル)		図面番号(DRAWING NO.) SJ037293
寸法(DIMENSION)	担当 CHK. E.MATSUMOTO	査閲 APPD.		版数(REV.) 4
角度(ANGLES)	承認 APPD. S.NANAO	質量(MASS)		